



## hanit® BANK CANETTI 2

### Vielseitig und anpassbar

Bankmodell ohne Lehne bestehend aus 3 Bankbohlen und zwei Fußelementen: einfacher geht Sitzvergnügen nicht. Die "Canetti"-Bank ist zudem in verschiedenen Farbkombinationen erhältlich, was ihre Einsatzmöglichkeiten erweitert.

#### Material:

hanit® Recyclingkunststoff

#### Oberfläche:

Strukturiert, gemasert

#### Abmessung (B x T x H):

ca. 200 x 35 x 45 cm

#### Sitzhöhe:

45 cm

#### Gewicht:

ca. 49 kg

#### Belattung:

Typ Premium

3 Bankbohlen 200 x 10 x 4,7 cm

Innenliegende Armierung

#### Vorteile:

Langlebig und formstabil

Nie wieder streichen, lackieren oder schleifen

Keine Verletzungsgefahr durch Splitter

Kein lästiges Einmotten im Winter (wetterfest)

Schnelltrocknend, da keine Wasseraufnahme

Vandalismusresistent

#### Zubehör:

Bodenanker Typ 1



 Braun

 Grau-Blau

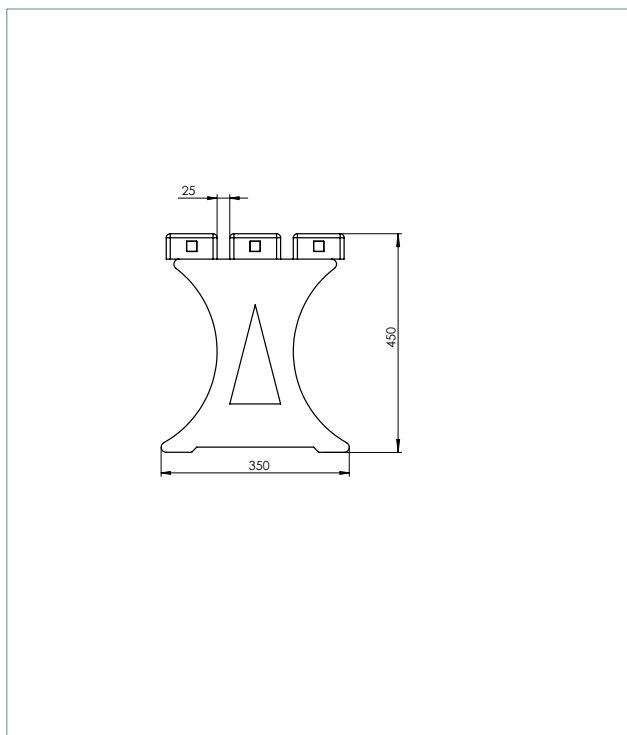
 Grau-Grün

 Grau-Rot





## TECHNISCHE ZEICHNUNG

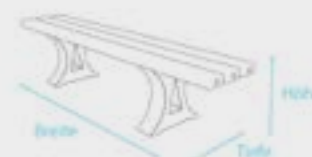


## TECHNISCHE DATEN

## Bank Canetti 2, Breite: 200 cm

Farbe	Abmessungen B x T x H (ca. cm)	Gewicht (ca. kg)	Best.-Nr.
■ Braun	200 x 35 x 45	49,0	BAC 10 200
■ Grau-Grün	200 x 35 x 45	49,0	BGB 10 200
■ Grau-Blau	200 x 35 x 45	49,0	BLB 10 200
■ Grau-Rot	200 x 35 x 45	49,0	BRD 10 200

Bänke und Tische werden als Bausatz geliefert. Montageanleitung und -material liegen bei.



## WEITERFÜHRENDE DOKUMENTE AUF WWW.HANIT.DE

- » Montageanleitung
- » Ausschreibungstext
- » Prüfungen und Zertifikate
- » Allgemeine Materialkennwerte

**HAHN**  
KUNSTSTOFFE